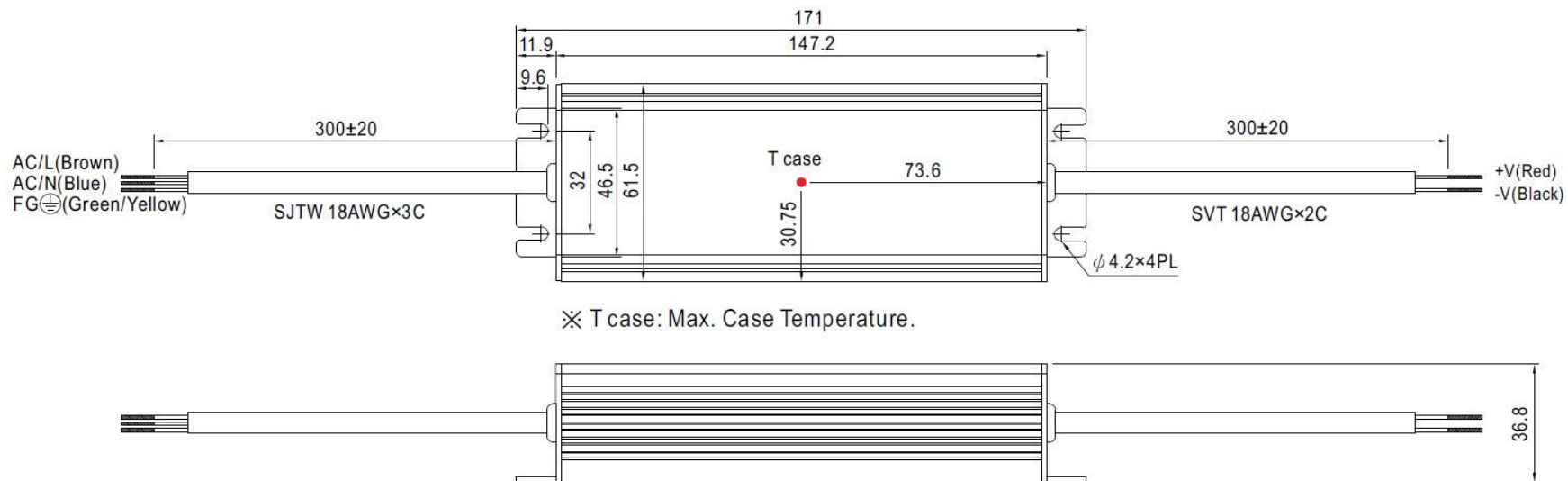


型番	電源24V/60W (HLG)	容量	60W
	出力電圧	入力電圧	AC100~240V
			DC24V



製品仕様		
項目	仕様	単位
サイズ(本体)	171(L) x 61.5(W) x 36.8(H)	mm
入力電圧	100/200	ACV
出力電圧	24	DCV
最大出力	60 (但し、85%以内で使用して下さい)	W
使用時環境温度	-10~40	°C
冷却方式	自然空冷	—
推奨電線	2.0mm ² φ以上(最大連結した1系統につき) 1最大連結数はLED製品仕様書参照	
使用距離	上記電線を使用し、当社LED製品先端~15M以内に設置	
設置①	高温多湿な場所を避け、冷却に十分な空間へ設置	