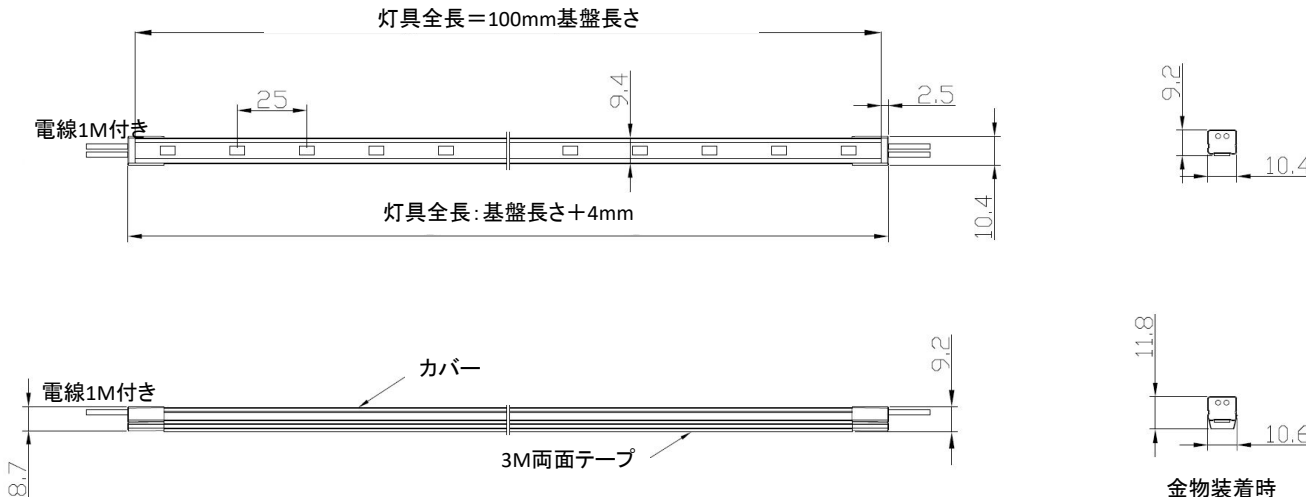


製品仕様書及び製品保証書

製品型番: MPB25

製品寸法



部品構成

No.	部品名	材質	作成
1	フレーム(ヒートシンク)	アルミニウム	犬丸
2	LED実装基盤	FR-4	
3	コーティング	ウレタン	
4	表面カバー	樹脂	
5			
6			
7			
8			
10			

製品仕様

項目	仕様	単位
色	2200 2400 2500 2700 3000 3500 4000 5500	K
サイズ	(L)xxx(*1) x (W)9.4 x (T)8.7	mm
消費電力	(*1)下表参照	W
入力電圧	24	DCV
発光角度	120	°
防水規格	屋内仕様品	—
LEDランプ数量	(*1)下表参照	pc
その他		

製品取扱(施工上の注意事項)

製品の施工上のお取り扱いに関する内容は、別紙の製品取扱説明書をご参照ください。施工を進める前に必ず全ての内容をお読みください。

(\*1)長さ(L)・消費電力・LEDランプ数量表

長さ(L)	104	204	304	404	504	604	704	804	904	1004	1104	1204	1304	1404	
消費電力	1.19	2.38	3.57	4.76	5.95	7.14	8.33	9.52	10.71	11.9	13.09	14.28	15.47	16.66	
LEDランプ数量	4	8	12	16	20	24	28	32	36	40	44	48	52	56	
長さ(L)	1504														
消費電力	17.85														
LEDランプ数量	60														

警告

・取付、使用については、製品取扱説明書にしたがい確実に行ってください。  
 取付、使用に誤り不備があると、火災、感電、破損の原因となります。  
 ・製品を改造しないでください。火災、感電、破損の原因となります。  
 ・この商品は「入力:DC24V」専用商品です。必ず当社推奨のDC24V出力専用の電源をご使用ください。  
 火災、感電、破損の原因となります。

注意

・この商品は一般屋内専用商品です。振動、衝撃の多い場所、腐食性ガスの発生する場所、水のかかる恐れのある場所では使用しないでください。火災、感電、落下、破損の原因となります。  
 ・周囲温度は、40℃以上では使用しないでください。火災・動作不良・使用可能時間短縮の原因となります。  
 ・放熱が十分可能な箇所へ取付けて下さい。


お手入れ・部品交換

・商品の清掃について「お手入れ時は必ず電源を切って行ってください。感電の原因となります。水・シンナー・ベンジン・アルカリ系洗剤では拭かないでください。変色、変質、強度低下による破損の原因となります。

その他の留意事項

\*1)商品には寿命があります。設置して10年経つと、外観に異常がなくても内部の劣化は進行しています。  
 点検をせずに長期間使い続けるとまれに火災・感電・落下等の原因に至る場合があります。  
 \*2)LEDモジュールの寿命(半減値)は、およそ40,000時間です。  
 使用環境等により寿命が短くなる場合があります。  
 寿命による不点灯での個別のLEDチップの交換はできません。  
 \*3)保守メンテナンスは、ご購入お客様によるメンテナンスが必要となります。  
 お手入れの際は必ず電源を切り行ってください。  
 \*4)保証期間:1年 (故障発生時はLEDモジュール単体の交換供給となります。取替え工事費・足場費用・輸送費用・店舗休業補償・利益損失補償など保証対象外)

製品保証書

製品名 MPB25		保証期間 1年間
出荷日		*出荷日より
株式会社ひかり		
住所: 大阪市淀川区西中島6-2-3チサン第7新大阪12F ☎06-6732-9140		