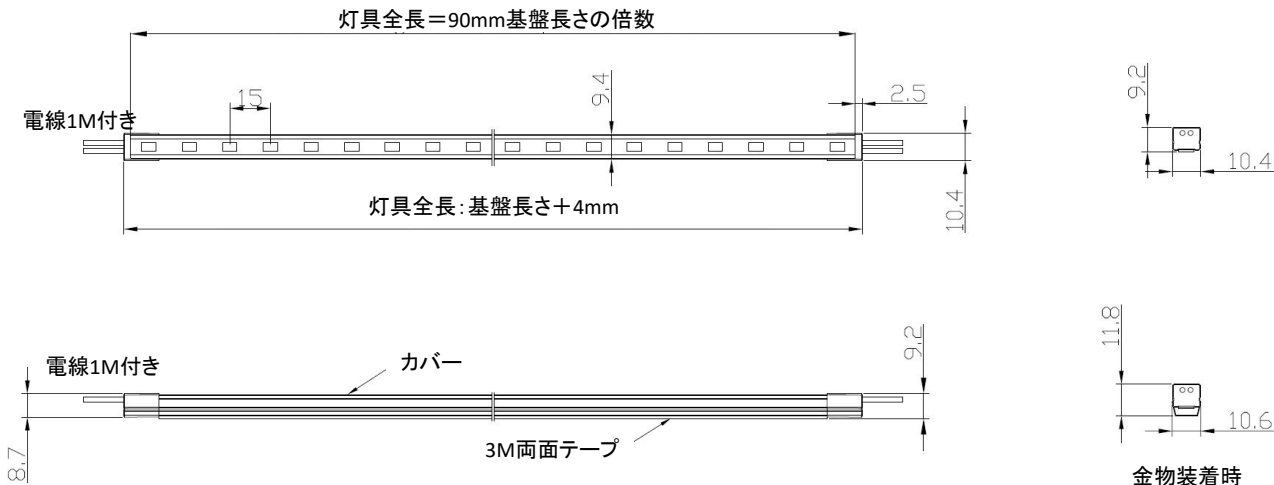


製品仕様書及び製品保証書

製品型番: MPB15

製品寸法



部品構成

製品仕様

| No. | 部品名 | 材質 | 作成 | 項目 | 仕様 | 単位 |
|-----|--------------|--------|----|----------|---|-----|
| 1 | フレーム(ヒートシンク) | アルミニウム | 犬丸 | 色 | 2200 2400 2500 2700 3000 3500 4000 5500 | K |
| 2 | LED実装基盤 | FR-4 | | サイズ | (L)xxx(*1) x (W)9.4 x (T)8.7 | mm |
| 3 | コーティング | ウレタン | | 消費電力 | (*1)下表参照 | W |
| 4 | 表面カバー | 樹脂 | | 入力電圧 | 24 | DCV |
| 5 | | | | 発光角度 | 120 | ° |
| 6 | | | | 防水規格 | 屋内仕様品 | — |
| 7 | | | | LEDランプ数量 | (*1)下表参照 | pc |
| 8 | | | | | | |
| 10 | | | | その他 | | |

製品取扱(施工上の注意事項)

製品の施工上のお取り扱いに関する内容は、別紙の製品取扱説明書をご参照ください。施工を進める前に必ず全ての内容をお読みください。

(*1)長さ(L)・消費電力・LEDランプ数量表

| 長さ(L) | 94 | 184 | 274 | 364 | 454 | 544 | 634 | 724 | 814 | 904 | 994 | 1084 | 1174 | 1264 |
|----------|------|-------|-------|------|-----|------|------|-------|-------|------|-------|-------|-------|-------|
| 消費電力 | 1.36 | 2.72 | 4.08 | 5.44 | 6.8 | 8.16 | 9.52 | 10.88 | 12.24 | 13.6 | 14.96 | 16.32 | 17.68 | 19.04 |
| LEDランプ数量 | 6 | 12 | 18 | 24 | 30 | 36 | 42 | 48 | 54 | 60 | 66 | 72 | 78 | 84 |
| 長さ(L) | 1354 | 1444 | 1534 | | | | | | | | | | | |
| 消費電力 | 20.4 | 21.76 | 23.12 | | | | | | | | | | | |
| LEDランプ数量 | 90 | 96 | 102 | | | | | | | | | | | |

警告

・取付、使用については、製品取扱説明書にしたがい確実に行ってください。
 ・取付、使用に誤り不備があると、火災、感電、破損の原因となります。
 ・製品を改造しないでください。火災、感電、破損の原因となります。
 ・この商品は「入力:DC24V」専用商品です。必ず当社推奨のDC24V出力専用の電源をご使用ください。
 火災、感電、破損の原因となります。

注意

・この商品は一般屋内専用商品です。振動、衝撃の多い場所、腐食性ガスの発生する場所、水のかかる恐れのある場所では使用しないでください。火災、感電、落下、破損の原因となります。
 ・周囲温度は、40℃以上では使用しないでください。火災・動作不良・使用可能時間短縮の原因となります。
 ・放熱が十分可能な箇所へ取付けて下さい。


お手入れ・部品交換

・商品の清掃について「お手入れ時は必ず電源を切って行ってください。感電の原因となります。水・シンナー・ベンジン・アルカリ系洗剤では拭かないでください。
 変色、変質、強度低下による破損の原因となります。

その他の留意事項

*1)商品には寿命があります。設置して10年経つと、外観に異常がなくても内部の劣化は進行しています。
 点検をせずに長期間使い続けるとまれに火災・感電・落下等の原因に至る場合があります。
 *2)LEDモジュールの寿命(半減値)は、およそ40,000時間です。
 使用環境等により寿命が短くなる場合があります。
 寿命による不点灯での個別のLEDチップの交換はできません。
 *3)保守メンテナンスは、ご購入お客様によるメンテナンスが必要となります。
 お手入れの際は必ず電源を切り行ってください。
 *4)保証期間:1年 (故障発生時はLEDモジュール単体の交換供給となります。取替え工事費・足場費用・輸送費用・店舗休業補償・利益損失補償など保証対象外)

製品保証書

| | | |
|-----------|---|--------------------|
| 製品名 MPB15 |  | 保証期間 1年間 *出荷日より |
| 出荷日 | | |

株式会社ひかり

住所: 大阪市淀川区西中島6-2-3チサン第7新大阪12F ☎06-6732-9140